

Det ligger i luften ...



## DZF Aksial vægventilator

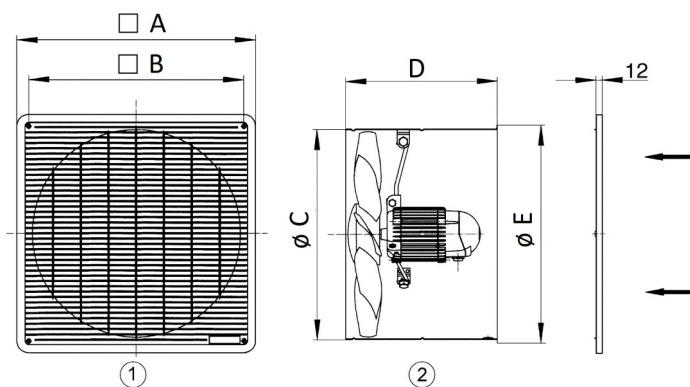


## BESKRIVELSE

- Spænding 400 V
- Frekvens 50Hz
- Tæthed IP 55
- Galvaniseret murrør
- Beskyttelse iflg. DIN EN 13857
- 8-bladet propel, glasfiberforstærket Polyamid
- Beskyttelsesgitter (plast) på suge side
- Montage i alle positioner
- Stort tilbehørsprogram
- Specialversioner på forespørgsel

### ANVENDELSES:

- VÆRKSTEDSBYGNINGER
- FABRIKSBYGNINGER
- LAGERBYGNINGER
- BUTIKSLOKALER
- CONTAINERE
- GARAGER
- P-KÆLDER



### Dimensioner i mm

Nominal størrelse	A	B	C	D	E
250	320	274	266	240	280
300	365	319	316	300	330

Model	Art. nr.	Kapacitet m <sup>3</sup> /t	Omdrejninger 1/min	Effekt W	Forbrug NOM A	Forbrug MAX A	Temperatur v/MAX A	Lydniveau L <sub>WA5</sub> dB (A)	Vægt Kg
<b>Nominal 250</b>									
DZF 25/4 D	0085.0490	1.000	1.425	50	0,13	0,14	60	65	3,9
<b>Nominal 300</b>									
DZF 30/6 B	0085.0101	1.150	930	70	0,18	0,18	60	60	6,4
DZF 30/4 B	0085.0102	1.700	1.425	85	0,30	0,33	60	72	6,5