

Det ligger i luften ...

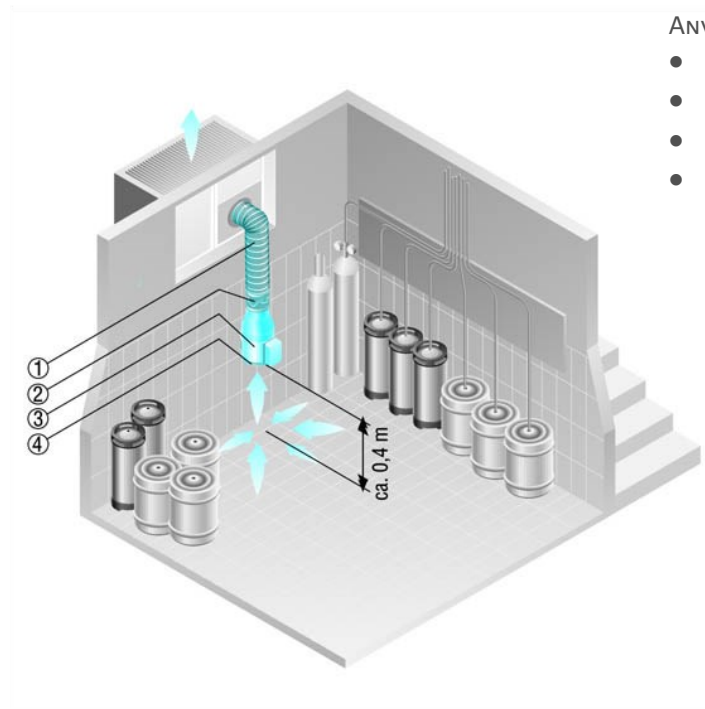


ERM Semi-centrifugal kanalventilator



BESKRIVELSE

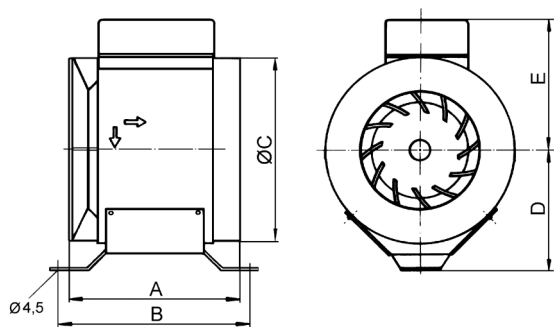
- Motor med kugleleje
ERM 15, induktions motor
ERM 18, kondensator motor
- Spænding 230V
- Frekvens 50 Hz
- Tæthed IP 54
- Til installation i ventilationskanaler
- Montage i alle positioner
- Stort tilbehørsprogram
- Specialversioner (spænding og frekvens) på forespørgsel og mod pristillæg.



ANVENDELSES:

- FORRETNINGSLOKALER
- KANTINER
- VÆRKSTED
- LAGERBYGNINGER

- 1 Ventilationskanal (Ikke inkluderet)
- 2 ELM Elastisk manchete (tilbehør)
- 3 ERM Ventilator
- 4 SGM Sikkerhedsgitter (tilbehør)



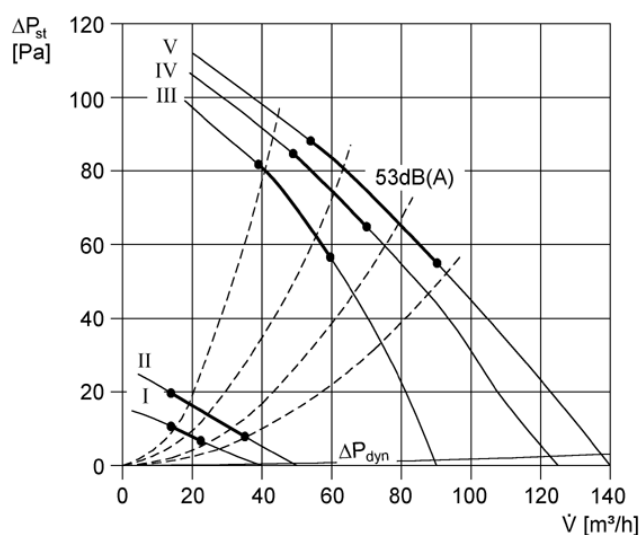
Dimensioner i mm

Model	A	B	C	D	E
ERM 15	151	187	148	93	112
ERM 18	161	187	177	120	125

Model	Art. nr.	Kapacitet m ³ /t	Omdrejninger 1/min	Effekt W	Forbrug NOM A	Forbrug MAX A	Temperatur v/MAX A	Lydniveau L _{WA2} dB (A)	Vægt Kg
ERM 15	0080.0203	140 ¹⁾	2.600	38	0,26	0,26	55	49	1,8
ERM 18	0080.0251	290 ¹⁾	2.760	50	0,25	0,27	55	57	2,2

1) Målt med 1 meter kanal på suge og blæseside

ERM 15 Ydelses graf



ERM 18 Ydelses graf

