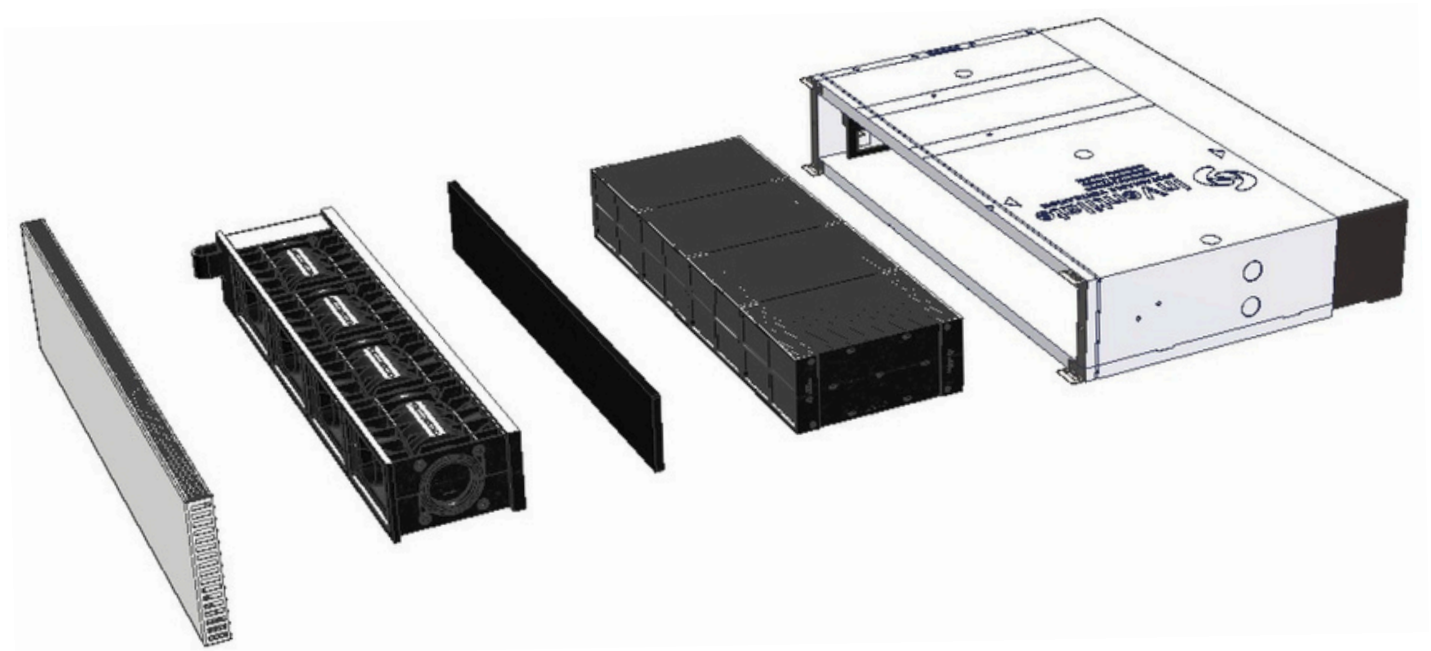


MicroVent

Drift- og vedligeholdelsesvejledning



Indhold

Om denne drift- og vedligeholdelsesvejledning	3
MicroVent	4
Anvendelse	4
Funktion	4
Styring	4
Tekniske specifikationer	5
Montering og installation	5
Begrænsninger i brug	5
Maskinens anvendelse	5
Installationspersonale	5
Reparation	6
Pladskrav	6
Anbefalede miljømæssige minimums- og maksimums temperaturer	6
Om maskinen kan bruges indendørs eller udendørs.....	6
Om maskinen kan bruges i tørt eller vådt vejr	6
Om maskinen må benyttes i EX områder	6
Andet	6
Betjening	7
CAV-ventilation	7
Generel vedligeholdelse og service	8
Rengøring	8
Vedligehold	10
Reparation og service	10
Bortskaffelse	11
Overensstemmelseserklæring	12

Om denne drift- og vedligeholdelsesvejledning

Denne drift- og vedligeholdelsesvejledning gælder for ventilationssystemet MicroVent (alle modeller) og er tiltænkt dig, der skal betjene og vedligeholde anlægget.

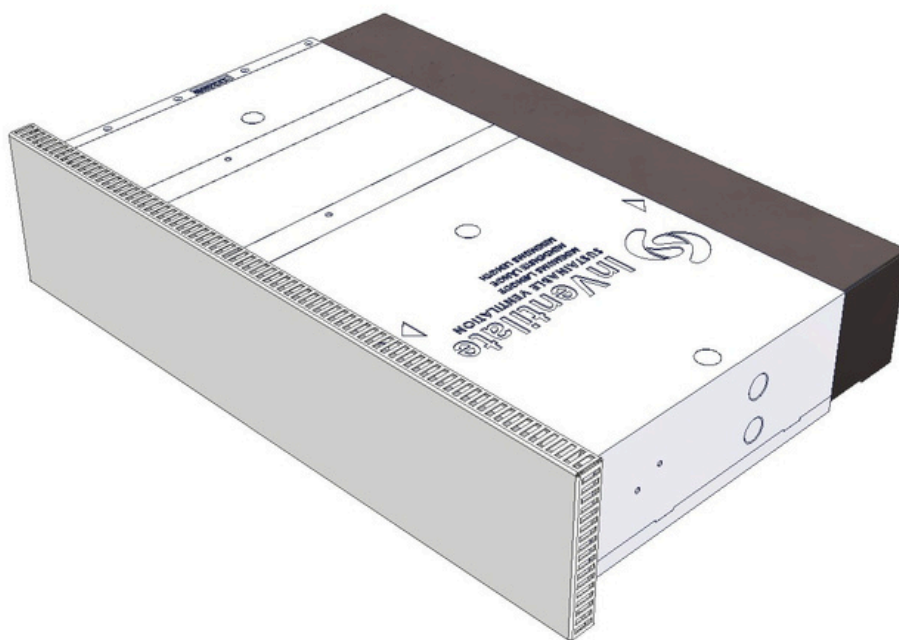
Læs vejledningen, inden du tager systemet i brug, for på den måde sikrer du korrekt betjening og vedligeholdelse af produktet.

Gem desuden vejledningen, og noter venligst nedenfor type, leveringsdato, monteringssted og på de parvise ventilationsenheder.

Du finder serienummeret på elboksen inde i MicroVent-enhederne. Disse informationer er nødvendige ved en eventuel senere bestilling af service og/eller reservedele.

Maico Nordic A/S fralægger sig ethvert ansvar for skader, som er opstået som følge af anvendelse i modstrid med denne vejlednings instruktioner.

Monteringssted:



MONTERINGS- OG INSTALLATIONSVEJLEDNING FINDES
I ET SÆRSKILT DOKUMENT OG ER LIGESOM DENNE
DRIFTS- OG VEDLIGEHOLDELSERVEJLEDNING
VEDLAGT LEVERANCEN AF MICROVENT-SYSTEMET.

MicroVent

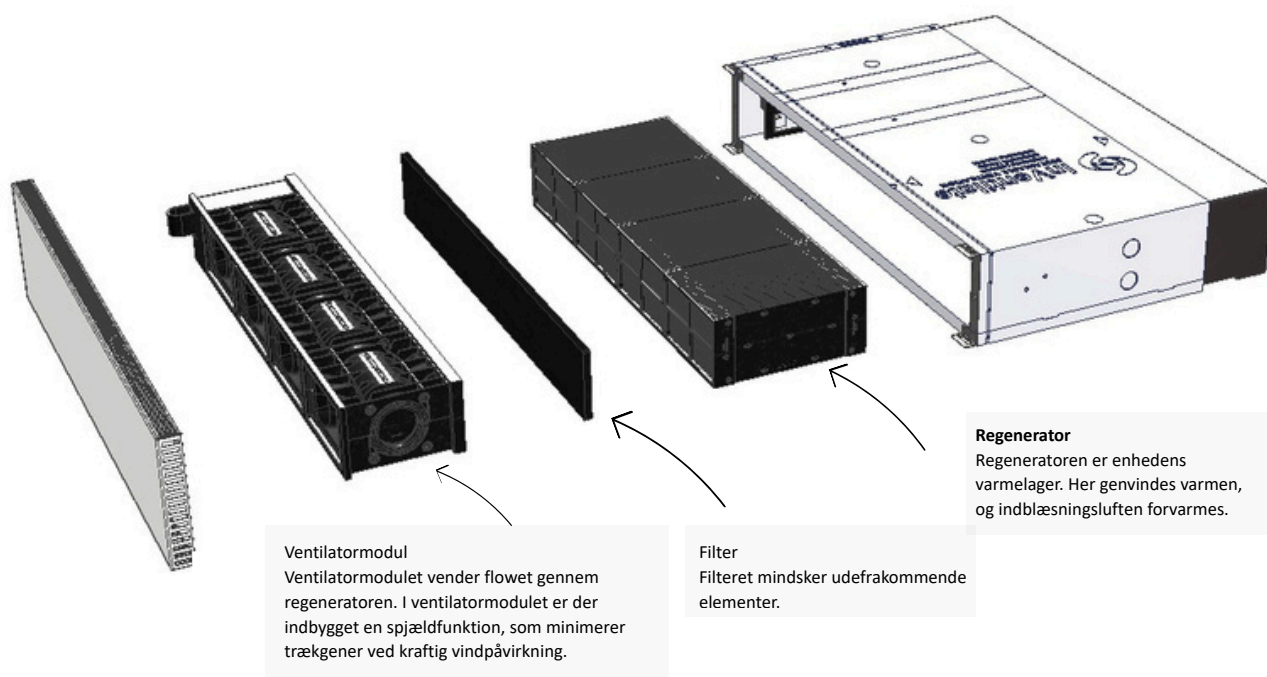
Anvendelse

MicroVent er et decentralt ventilationssystem baseret på opblandingsprincippet med indbygget varmegenvinding. Systemet er beregnet til komfortventilation i fx kontorer, skoler, daginstitutioner, etageboliger og enfamilieshuse.

Funktion

MicroVent består af minimum to mikroventilationsenheder eller af enheder med tovejs luftskifte (x2 modeller). Enhederne koordinerer og fordeler ind- og udblæsningsarbejdet mellem sig, så luftskiftet enten holdes på et konstant prædefineret niveau eller justeres efter behov. Antallet af enheder er dimensioneret i forhold til behovet for luftskifte i rummet/bygningen.

MicroVent er her vist i adskilt form og består af følgende komponenter:



Styring

MicroVent er udstyret med modbus IP, så systemet kan kobles til BMS-systemer. Her er det muligt at styre hver enkelt enhed individuelt. Ved hjælp af I cloudløsning kan MicroVent også styres via internettet, drift af systemet kan forgå via et HTML-interface.

Tekniskespecifikationer

I denne tabel ses de tekniske specifikationer for MicroVent (anført per sæt):

MicroVent vægt [Kg.]	5 til 30 Kg
Varmegenvinding (tør)	> 85 %
Energieffektivitet	300-500 J/m ³
Kapacitet	30-130 %
Støjniveau	18-40 dB (A)
Nominel luftmængde	pr. sæt
Netværkskommunikation	Trådløs eller kablet
Operationstemperatur [°C] (indvendig)	0 til 45° C

Montering og installation

Montering og installation af MicroVent må kun udføres af faglært, instrueret personale, der har det fornødne kendskab til MicroVent, opbygning og virkemåde. Monterings- og installationsvejledning findes i et særskilt dokument og er ligesom denne drifts- og vedligeholdelsesvejledning vedlagt leverancen af MicroVent-systemet.

Begrænsninger i brug

Maskinens anvendelse

- MicroVent må ikke benyttes, uden at sikkerhedsanordninger og afskærmninger er intakte og funktionsduelige
- MicroVent skal holdes i sikkerheds- og sundhedsmæssig forsvarlig stand
- MicroVent må alene benyttes som komfortventilationsanlæg
- Ved service og reparation skal spænding afbrydes
- Der må ikke indføres legemsdele, herunder fingre eller hænder, gennem åbninger til bevægelige dele under drift
- Der må ikke indføres værktøj e.l. gennem åbninger til bevægelige dele under drift

Installationspersonale

- Installation må kun udføres af instrueret personale
- Tilslutning af el må alene udføres af faglært elektriker
- Der skal benyttes personlige beskyttelsesforanstaltninger i henhold til gældende regler for arbejdsområdet

Reparation

- Reparation skal udføres af faglært og instrueret personale
- Reparation skal udføres af en Maico Nordic-specialist
- Der skal benyttes personlige beskyttelsesforanstaltninger i henhold til gældende regler for arbejdspladsen
- MicroVent skal holdes i sikkerheds- og sundhedsmæssig forsvarlig stand
- Brug kun originale reservedele ved reparation af MicroVent
- Ved reparation skal spændingen til MicroVent afbrydes

Pladskrav

- MicroVent skal monteres således, der er fuld bevægelsesfrihed til montør

Anbefalede miljømæssige minimums- og maksimums temperaturer

- MicroVent må arbejde ved en indvendig temperatur mellem 0 og 45 °C
- MicroVent må opbevares ved en temperatur mellem -20 og 80 °C

Om maskinen kan bruges indendørs eller udendørs

- MicroVent er beregnet til, at den bevægelige del placeres indendørs

Om maskinen kan bruges i tørt eller vådt vejr

- MicroVent kan arbejde i relativ fugtighed på 100 % RH (tilsluttet spænding)
- MicroVent kan opbevares i relativ fugtighed på 90 % RH (ikke kondenserende)

Om maskinen må benyttes i EX områder

- MicroVent må ikke benyttes i eksplosionsfarlige områder
- Orden og krævet niveau af renholdelse
- MicroVent skal holdes rengjort som beskrevet i afsnittet om rengøring

Andet

- Der må ikke udføres konstruktive ændringer på MicroVent
- Simpel vedligeholdelse, som fx støvsugning, må udføres af personer, der har læst drifts- og betjeningsvejledningen
- Indtrængning til elektriske dele må alene foretages af faglært, instrueret personale

Betjening

CAV-ventilation

Er MicroVent monteret som CAV-ventilation, betjenes systemet med særskilt afbryder for service og særskilt afbryder for afbrydelse af drift.

Afbrydelse ved service sker ved afbrydelse på netafbryder. Netafbryder monteres i teknikrum eller hvert rum ved enhed.

Spjældfunktionen i MicroVent-ventilationsenheder aktiveres ved indstille multicontrolleren på OFF i teknikrummet.

Generel vedligeholdelse og service

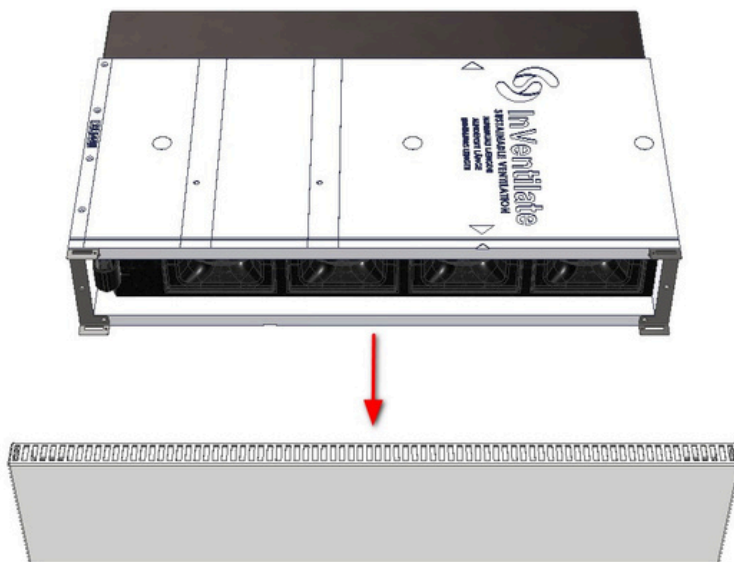
Vedligeholdelse bør ske hver 18. måned. Vedligeholdelse bør omfatte:

- Rengøring ventilatormodulet og inspektion af regeneratore

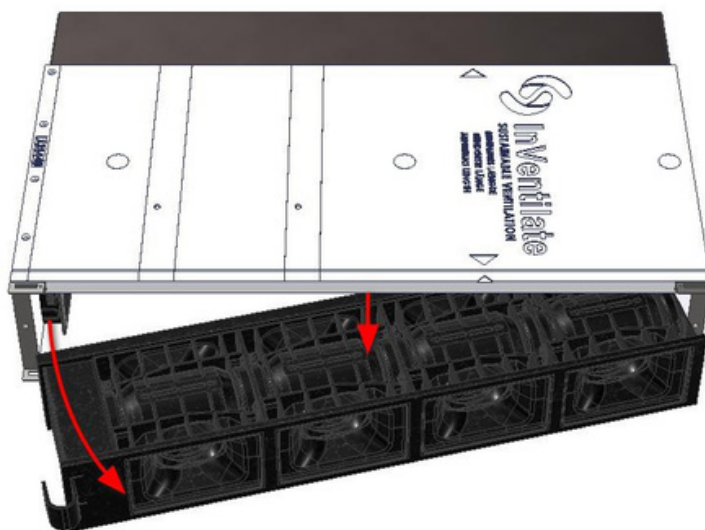
Rengøring

Ved rengøring bør følgende procedure følges:

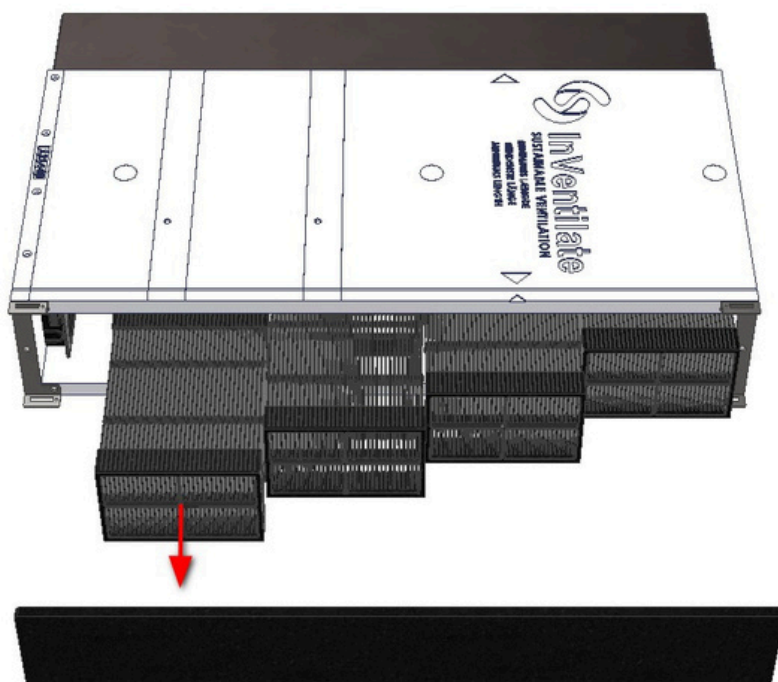
1. Adbryd strøm til ventilatorenheden ved at frakoble
2. Fjern servicepladen



3. Ventilatormodulet "klikkes" fri og trækkes forsigtigt ud og støvsuges



4. Regeneratoren støvsuges og filteret skiftes hvis det er 1 år gammelt.



5. Kontrollér og vask regenerator i opvaskemaskine, hvis der forekommer belægninger
6. Kasette inspireres indvendigt og rengøres efter behov.

Vedligeholdelse hver 18. måned må foretages af personer, der har læst og forstået betjeningsvejledningen.

7. Støvsug filteret hver 18. måned og skift det efter behov.



**INDTRÆNGNING TIL ELEKTRISKE DELE
MÅ ALENE FORETAGES AF FAGLÆRT,
INSTRUERET PERSONALE**

Fejl på MicroVent skal straks udbedres af:

Maico Nordic A/S
Orionvej 2B
DK-7430 Ikast
Telf.: (+45) 55 54 81 81

Vedligehold

Udover rengøring skal der ikke foretages yderlige vedligehold.

Reparation og service

Reparation og service foretages af teknikere fra:

Maico Nordic A/S eller teknikere godkendt af Maico Nordic A/S

Bortskaffelse

Afmontering af anlæg skal udføres af faglært instrueret personale.



"Elektrisk og elektronisk udstyr (EEE) indeholder materialer, komponenter og stoffer, der kan være farlige og skadelige for menneskers sundhed og for miljøet, når affaldet af elektrisk og elektronisk udstyr (WEEE) ikke bortskaffes korrekt. Produkter, der er mærket med sidestående overkrydsede skraldespand', er elektrisk og elektronisk udstyr. Den krydsede skraldespand symboliserer, at affald af elektrisk og elektronisk udstyr ikke må bortskaffes sammen med usorteret husholdningsaffald, men skal indsamles særskilt. Til dette formål har alle kommuner etableret indsamlingsordninger, hvor affald af elektrisk og elektronisk udstyr gratis kan afleveres af borgerne på genbrugsstationer eller andre indsamlingssteder eller hentes direkte fra husholdningerne. Nærmere information skal indhentes hos kommunens tekniske forvaltning. Brugere af elektrisk og elektronisk udstyr må ikke bortskaffe affald af elektrisk og elektronisk udstyr sammen med husholdningsaffald. Brugere skal benytte de kommunale indsamlingsordninger for at mindske den miljømæssige belastning i forbindelse med bortskaffelse af affald af elektrisk og elektronisk udstyr og øge mulighederne for genbrug, genanvendelse og nyttiggørelse af affald af elektrisk og elektronisk udstyr".

Overensstemmelseserklæring

Overensstemmelseserklæring for MASKINDIREKTIVETS BILAG 1

Fabrikant: Maico Nordic A/S
Orionvej 2B
DK-7430 Ikast

erklærer hermed, at

Maskine: **MicroVent**
Type: MV7, MV7x2 og MV3+3 Basic
Fremstillet: 2022
Funktion: Komfortventilation

**er fremstillet i overensstemmelse med Rådets direktiv 2006/42/EF-
Maskindirektivet – nationaliseret med At-bekendtgørelse nr. 612 af 25. juni
2008, Lavspændingsdirektivet 73/23/EØF samt EMC-direktivet 2004/108/EF.**